

Deutsche
Demokratische
Republik

Hydraulik
ARBEITSZYLINDER NENNDRUCK 16MPa

MEHRSTUFIG, EINFACHWIRKEND
Kenn-
werte Hauptab-
messungen Einsatz-
bedingungen

TGL
29022

Gruppe 135573

Гидравлика

Hydraulics

РАБОЧИЕ ЦИЛИНДРЫ НОМИНАЛЬНОЕ ДАВЛЕНИЕ 16МПа
многоступенчатым одного действия
Показатели Основные условия
размеры применения

Operating Cylinders Rated pressure 16MPa
multiple-stage single-acting
Characteristic Values conditions
Dimensions Functional of application

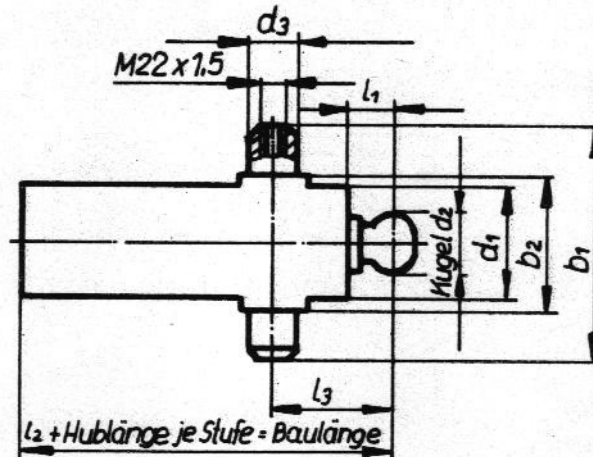
Deskriptoren: Hydraulikgeraet , einfachwirkender Arbeitszylinder, Mehr-
stufenzylinder, Geratekennwert

Verbindlich ab 1.12.1977

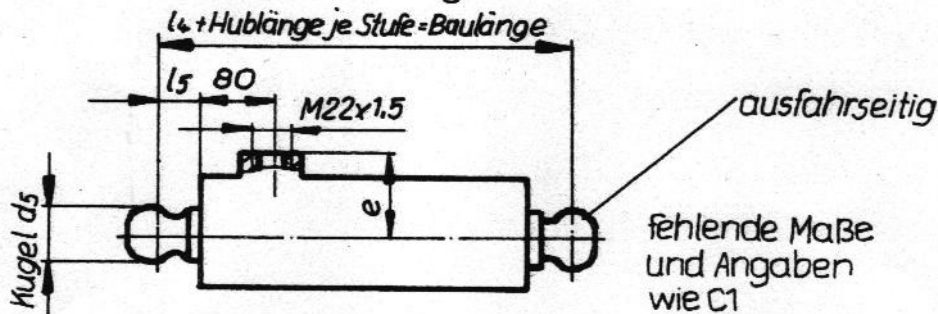
Maße in mm

Nicht angegebene Einzelheiten sind zweckensprechend zu wählen.

C1 mit Schwenkzapfen



D1 mit Kugel



Bezeichnung eines Arbeitszylinders C1 von Nenngröße 60 mit 3 Stufen und 230 mm Hublänge je Stufe:

Arbeitszylinder C1-60-3x 230 TGL 29022

Fortsetzung Seite 2bis6

Verantwortlich / bestätigt: 28.2.1977, VEB Kombinat ORSTA-Hydraulik, Leipzig

Quantum
VEB Industriewerk
Karl-Marx-Str.

Verlag: Staatsverlag der DDR, 100 Berlin - Bezug: Staatsverlag der DDR, Bereich Standard, Lind, 701 Leipzig, Postfach 1068

(688) Lizenz-Nr. 1 - 379/77/ST 832

Tabelle 1

Nenn- größe A Kolben- durch- messer	Anzahl der Stufen	b ₁	b ₂	d ₁	d ₂ h _m	d ₃	d ₅ h _m	e	l ₁	l ₂	l ₃	l ₄	l ₅	Masse ¹⁾ kg C1 D1	Fluidvolumen ²⁾ bei ausgefah- renen Ar- beitszylinder dm ³	
		46	3	164	118	94		40	50	63		131		173	42	15,2
4	182		132	112	40	50		72	30	139	109	179	40	20,3	20,6	4,40
5	204		154	134		60		83		146		193	47	28,7	25,0	6,90
6	228		178	158				95		151		199	48	33,0	31,0	9,23
2	164		118	94		40		63		139		181	42	17,0	15,0	1,32
3	182		132	112	50	50		72	38	147	117	187 ^{*2)}	40 ^{*2)}	23,2	21,3	3,90
60	4	204	154	134		50		83		154		201	47	29,7	27,6	6,50
	5	228	178	158				95		159		207	48	35,8	33,7	8,94
	2	182	132	112		50		72		156		196	40	30,7	27,0	3,75
	3	204	154	134	60	50		83	47	163	126	210	47	37,0	33,3	6,40
	4	228	178	158				95		168		216	48	43,3	39,5	9,05

¹⁾Angaben gelten für 230mm Hublänge je Stufe. Bei 200mm Hublänge je Stufe sind die Massen mit 0,92 und das Fluidvolumen mit 0,87 bei 260mm Hublänge je Stufe die Massen mit 1,085 und das Fluidvolumen mit 1,135 zu multiplizieren.

²⁾Der Arbeitszylinder D1-60-3x200 ist nach schriftlicher Vereinbarung mit dem Hersteller auch mit l₄ = 198 mm und l₅ = 51mm zulässig. Diese Ausführung ist für Neu- und Weiterentwicklungen nicht zugelassen. Die Bezeichnung ist wie folgt zu erweitern:
Arbeitszylinder D1-60-3x200/1 TGL 29022

Tabelle 2

Nenngröße ≙ Kolben- durch- messer	Anzahl der Stufen	Hub- länge je Stufe 3)	Zulässige Kraft F und zulässiger Druck p											
			Hubrohrdurchmesser				Kolben-oder-Hub- rohrdurchmesser				Kolben- durch- messer			
			130		109		91		75		60		46	
F kN	P MPa	F kN	P MPa	F kN	P MPa	F kN	P MPa	F kN	P MPa	F kN	P MPa	F kN	P MPa	
46	3		—	—	—	—	—	—	—	—	—	—	—	—
	4		—	—	—	—	—	—	—	—	—	—	—	—
	5		80	9,5	80	13	65,4	16	42	16	24	16	—	—
	6		80	6,5	—	—	—	—	—	—	—	—	—	—
60	2		—	—	—	—	—	—	—	—	—	—	—	—
	3		—	—	—	—	—	—	—	—	—	—	—	
	4		120	13,8	97	16	65,4	16	42	16	—	—	—	
	5		120	9,7	—	—	—	—	—	—	—	—	—	—
75	2		—	—	—	—	—	—	—	—	—	—	—	—
	3		—	—	—	—	—	—	—	—	—	—	—	
	4		180	14,4	139	16	65,4	16	—	—	—	—	—	
	4		—	—	—	—	—	—	—	—	—	—	—	—

3) Kombinationen von verschiedenen Hublängen der Stufen sind nicht zulässig.