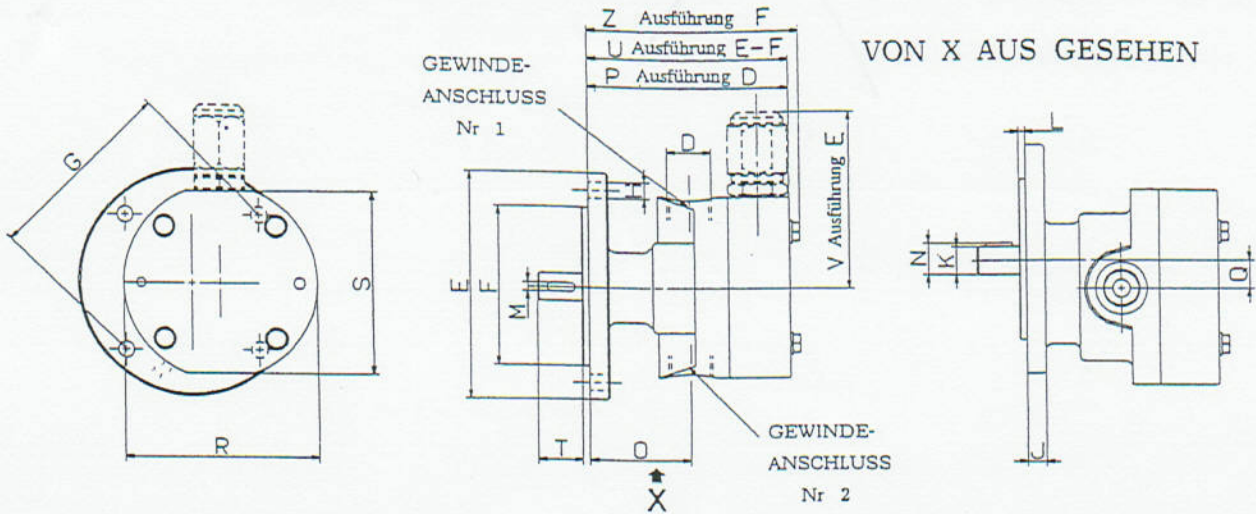


FLANSCHPUMPEN



VMERKUNG: Bei Pumpen mit Rechtsdrehung oder reversiblen Pumpen mit linksseitiger Ansaugung sind die Saugleitungen an den Gewindeanschluss 1 und die des Auslasses an den Gewindeanschluss 2 anzuschliessen; bei Pumpen mit Linksdrehung oder reversiblen Pumpen mit rechtsseitiger Ansaugung sind die Saugleitungen an den Gewindeanschluss 2 und die des Auslasses an den Gewindeanschluss 1 anzuschliessen.

OHNE DRUCKBEGRENZUNGSVENTIL

D

L	Drehung *		Gewicht kg	"Gas D	Abmessungen in mm																	
	Links	Rechts			E	F	G	H	J	K	L	M	N	O	P	Q	R	S	T	U	V	Z
2	37066	37054	0,9	1/4	70	50	60	5,7	6,5	10	2	3	11,2	32	63	8,7	60	60	15	---	---	---
3,5	37000	37001			100	70	84	7	8,5	12	3	4	13,5	42,5	85	12,3	80	80	19	---	---	---
5,5	37068	37056	1,9	3/8	120	90	100	7	9	14	3,5	5	16	53,5	102	15,2	98	90	26	---	---	---
10	37018	37004			140	100	120	9	10	16	4	5	18	59	113	18,9	116	108	34	---	---	---
19	37019	37007	3,2	1/2	---	---	---	---	---	---	---	---	---	---	---	---	---	---	---	---	---	---
26	37120	37058	5	3/4	---	---	---	---	---	---	---	---	---	---	---	---	---	---	---	---	---	---
32	37123	37010			---	---	---	---	---	---	---	---	---	---	---	---	---	---	---	---	---	---
45	37126	37013	8,5	1	---	---	---	---	---	---	---	---	---	---	---	---	---	---	---	---	---	---
60	37130	37129	---	---	---	---	---	---	---	---	---	---	---	---	---	---	---	---	---	---	---	---

* Die Pumpe von der Wellenseite betrachtet

MIT DRUCKBEGRENZUNGSVENTIL

E

L	Drehung *		Gewicht kg	"Gas D	Abmessungen in mm																	
	Links	Rechts			E	F	G	H	J	K	L	M	N	O	P	Q	R	S	T	U	V	Z
2	37078	37055	1	1/4	70	50	60	5,7	6,5	10	2	3	11,2	32	---	8,7	60	60	15	63	58	---
3,5	37117	37002			100	70	84	7	8,5	12	3	4	13,5	42,5	---	12,3	80	80	19	85	78	---
5,5	37080	37057	2,1	3/8	120	90	100	7	9	14	3,5	5	16	53,5	---	15,2	98	90	26	104	86	---
10	37016	37005			140	100	120	9	10	16	4	5	18	59	---	18,9	116	108	34	117	102,5	---
19	37082	37008	3,5	1/2	---	---	---	---	---	---	---	---	---	---	---	---	---	---	---	---	---	---
26	37121	37059	5,5	3/4	---	---	---	---	---	---	---	---	---	---	---	---	---	---	---	---	---	---
32	37124	37011			---	---	---	---	---	---	---	---	---	---	---	---	---	---	---	---	---	---
45	37127	37014	9	1	---	---	---	---	---	---	---	---	---	---	---	---	---	---	---	---	---	---
60	37132	37131	---	---	---	---	---	---	---	---	---	---	---	---	---	---	---	---	---	---	---	---

* Die Pump von der Wellenseite betrachtet

REVERSIBEL

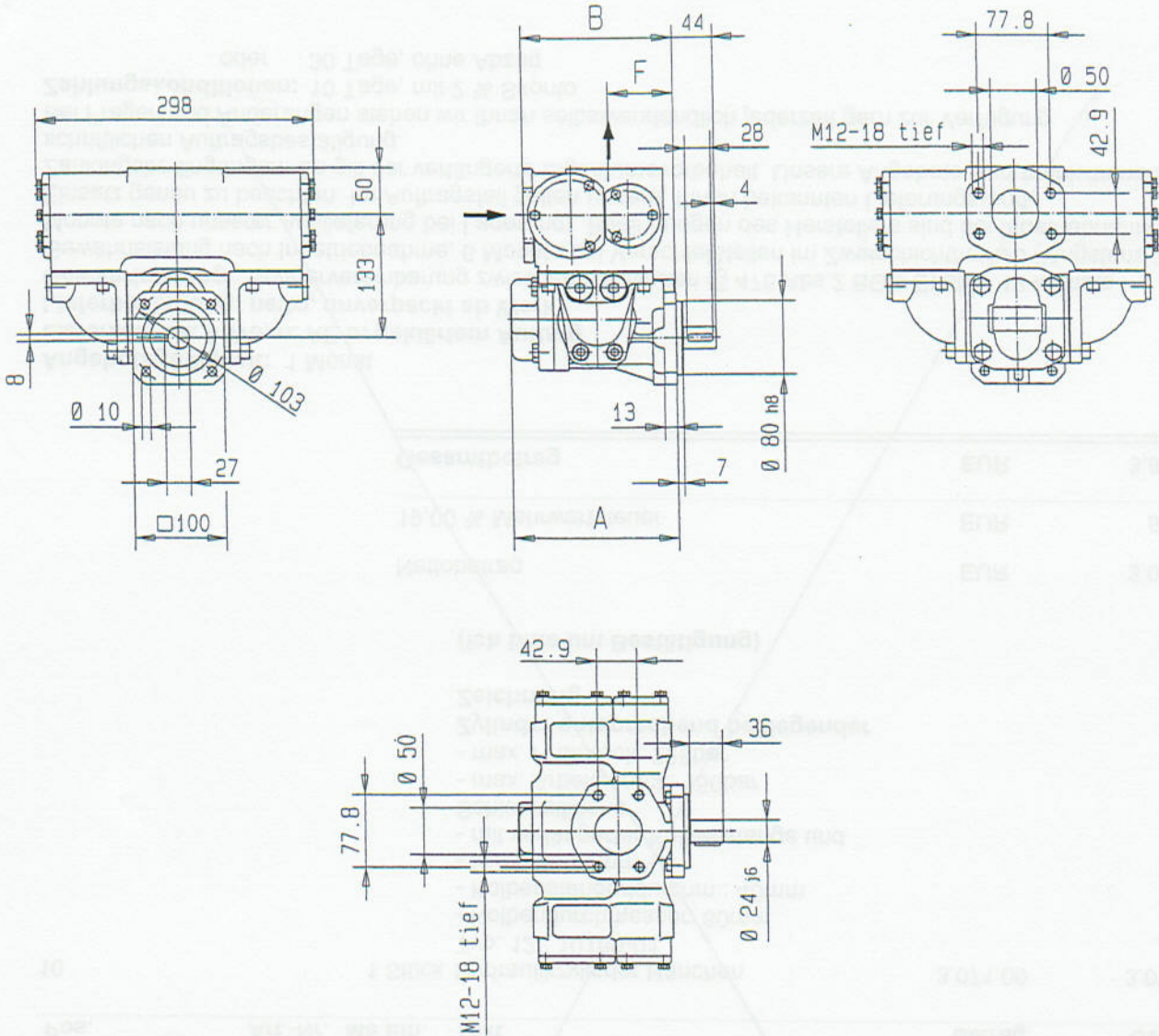
F

L	Ansaugung		Gewicht kg	"Gas D	Abmessungen in mm																	
	Links	Rechts			E	F	G	H	J	K	L	M	N	O	P	Q	R	S	T	U	V	Z
2	37067	37116	0,9	1/4	70	50	60	5,7	6,5	10	2	3	11,2	32	---	8,7	60	60	15	63	---	67,5
3,5	37020	37003			100	70	84	7	8,5	12	3	4	13,5	42,5	---	12,3	80	80	19	87,5	---	92
5,5	37069	37118	1,9	3/8	120	90	100	7	9	14	3,5	5	16	53,5	---	15,2	98	90	26	108,5	---	113,5
10	37006	37046			140	100	120	9	10	16	4	5	18	59	---	18,9	116	108	34	120,5	---	125
19	37009	37119	3,2	1/2	---	---	---	---	---	---	---	---	---	---	---	---	---	---	---	---	---	---
26	37083	37122	5	3/4	---	---	---	---	---	---	---	---	---	---	---	---	---	---	---	---	---	---
32	37012	37125			---	---	---	---	---	---	---	---	---	---	---	---	---	---	---	---	---	---
45	37015	37128	8,5	1	---	---	---	---	---	---	---	---	---	---	---	---	---	---	---	---	---	---
60	37133	37134	---	---	---	---	---	---	---	---	---	---	---	---	---	---	---	---	---	---	---	---

0,4
0,6
1,0
1,6

Abmessungen und Eigenschaften können ohne vorherige Benachrichtigung geändert werden.

Ablesergröße: CAF 2,5 u. CAF 4,0



Bestellbezeichnung

F . UF .

Dichtungen 1
2

Nenngröße	A	B	F	Gewicht in kg	Zul. manometrischer Unterdruck am Pumpen-Sauganschluss Pe bar
32					0.35
2,5 x 40	173	159	69	27.5	
50					0.35
4,0 x 63	208	175	85	29.5	
80					

Adapterpl. + Kupplungsstück für CAF 0,4 u. 0,63

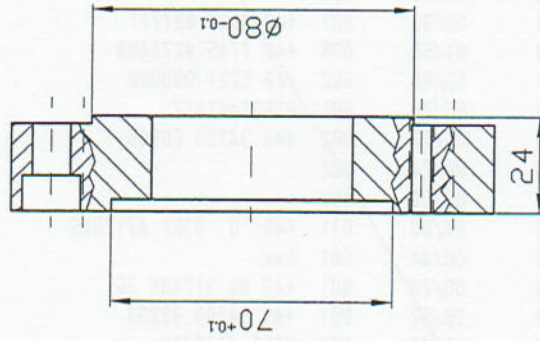
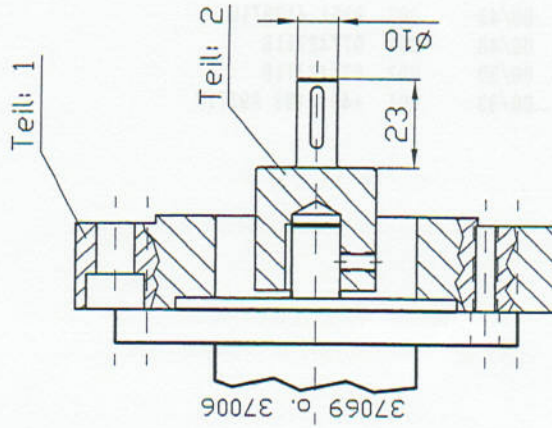
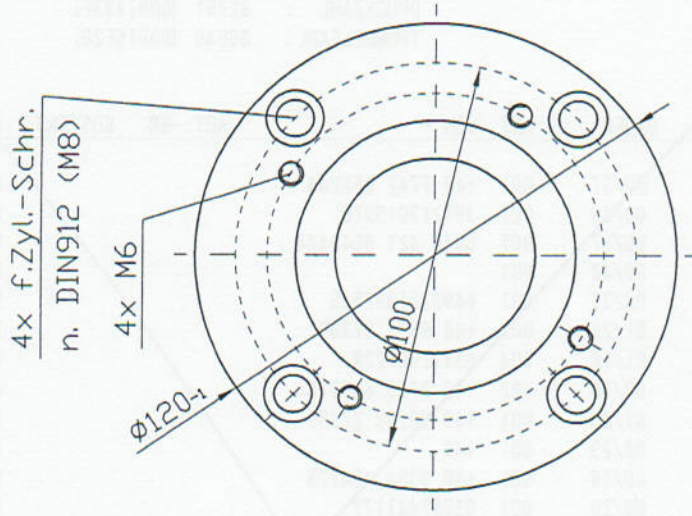
Mat.: St 37

"Kunden-Info"

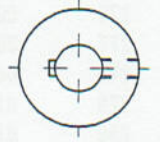
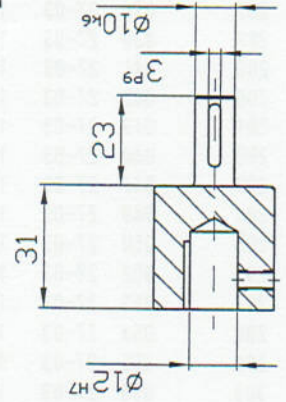
Mat.: 02.03.2006

ohne Maßstab

Teil: 1



Teil: 2



Adapterpl. + Kupplungstück für CAF 1,0

Mat.: St 37

"Kunden-Info"

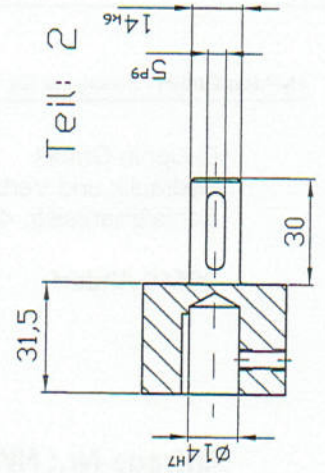
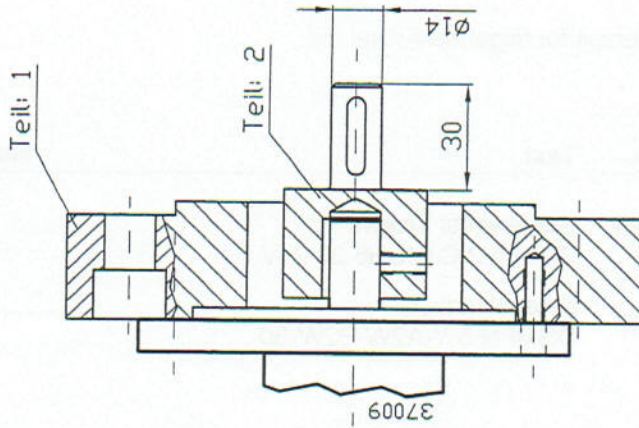
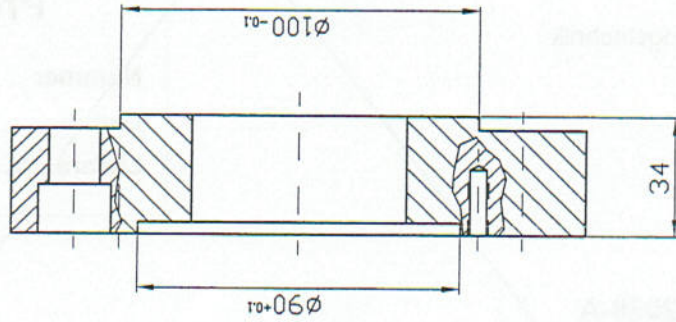
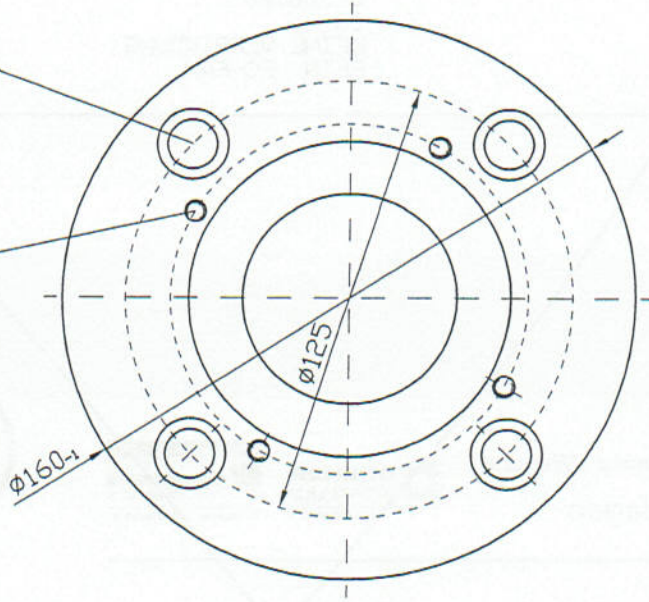
Dat.: 02.03.2006

ohne Maßstab

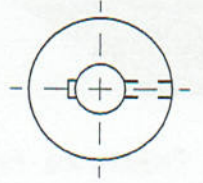
Teil: 1

4x f.Zyl.-Schr.
n. DIN912 (M12)

4x M6



Teil: 2



Adapterpl. + Kupplungstück für CAF 1,6

Mat.: St 37

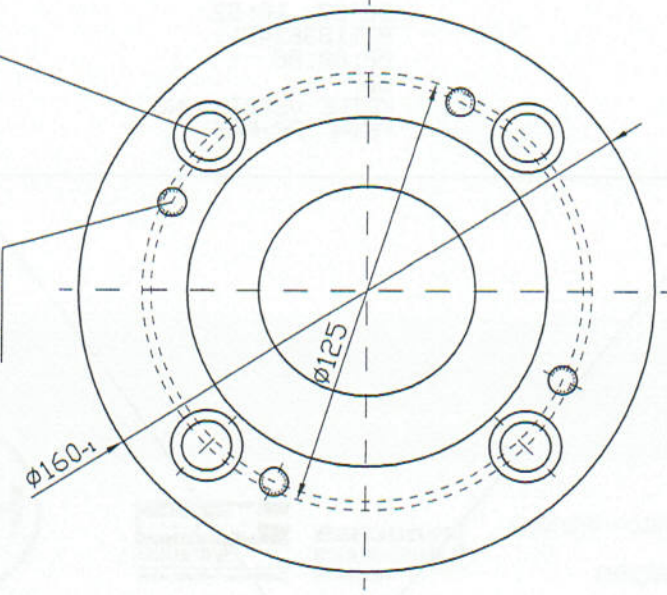
"Kunden-Info"

Dat.: 02.03.2006

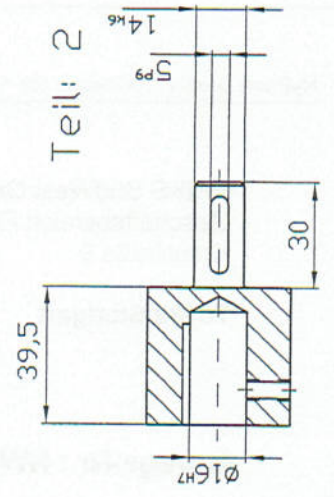
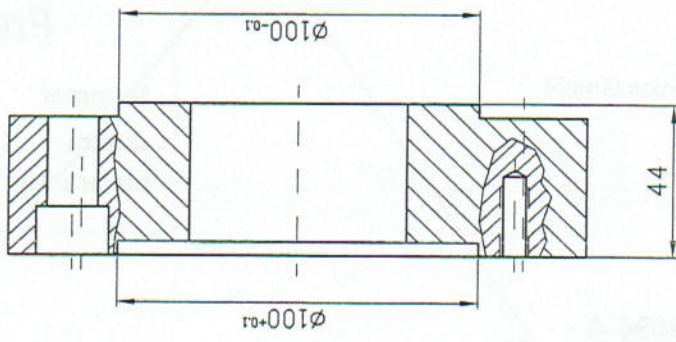
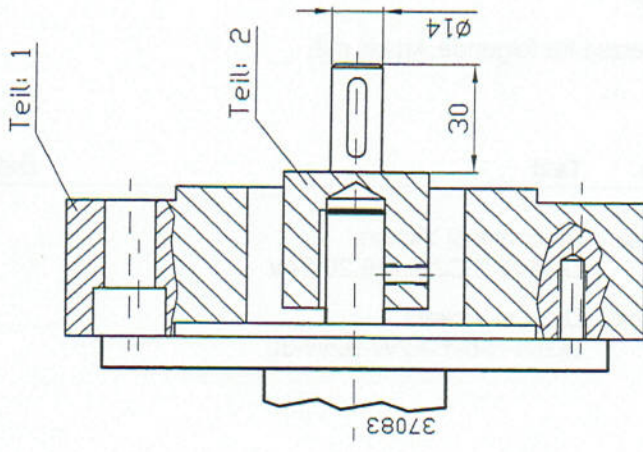
ohne Maßstab

4x f.Zyl.-Schr.
n. DIN912 (M12)

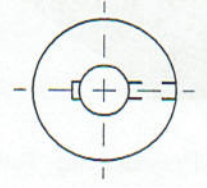
4x M8



Teil: 1



Teil: 2



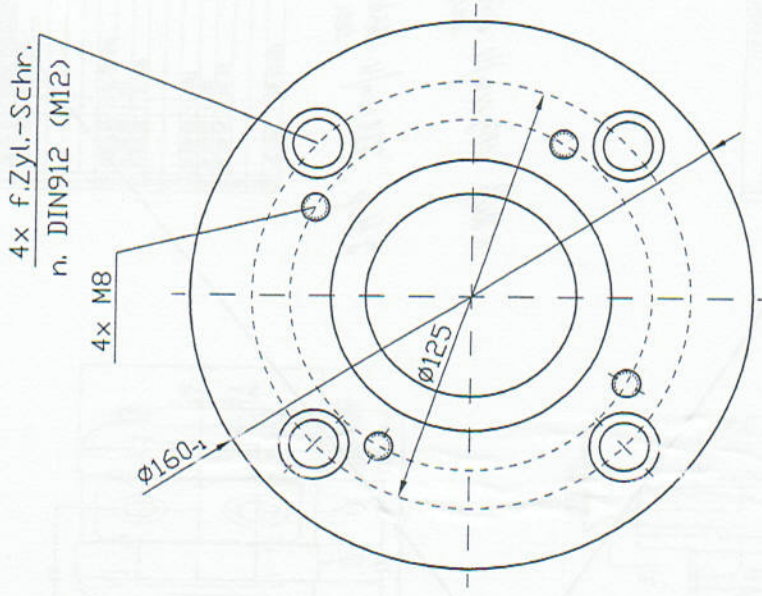
Adapterpl. + Kupplungstück für CAF 2,5

Mat.: St 37

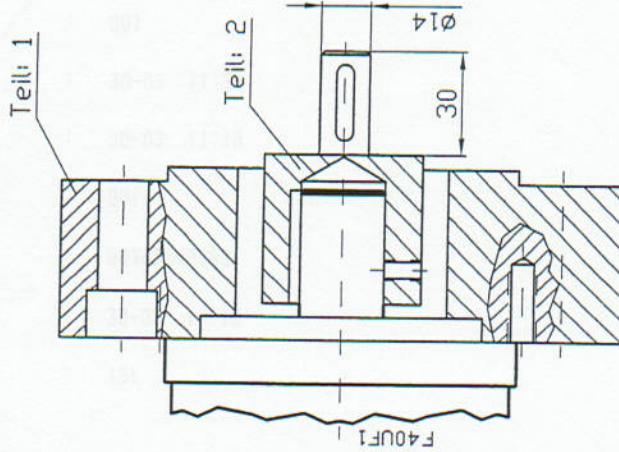
"Kunden-Info"

Dat.: 02.03.2006

ohne Maßstab

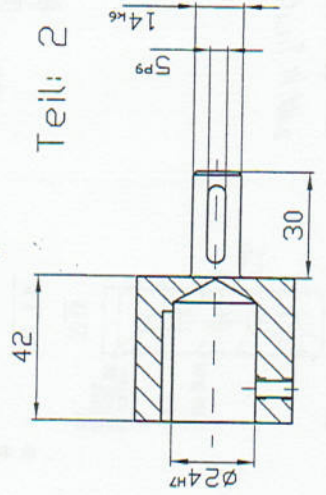


Teil: 1

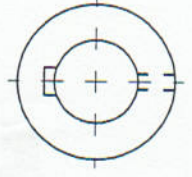


Teil: 1

Teil: 2



Teil: 2



Adapterpl. + Kupplungstück für CAF 4.0

Mat.: St 37

ohne Maßstab

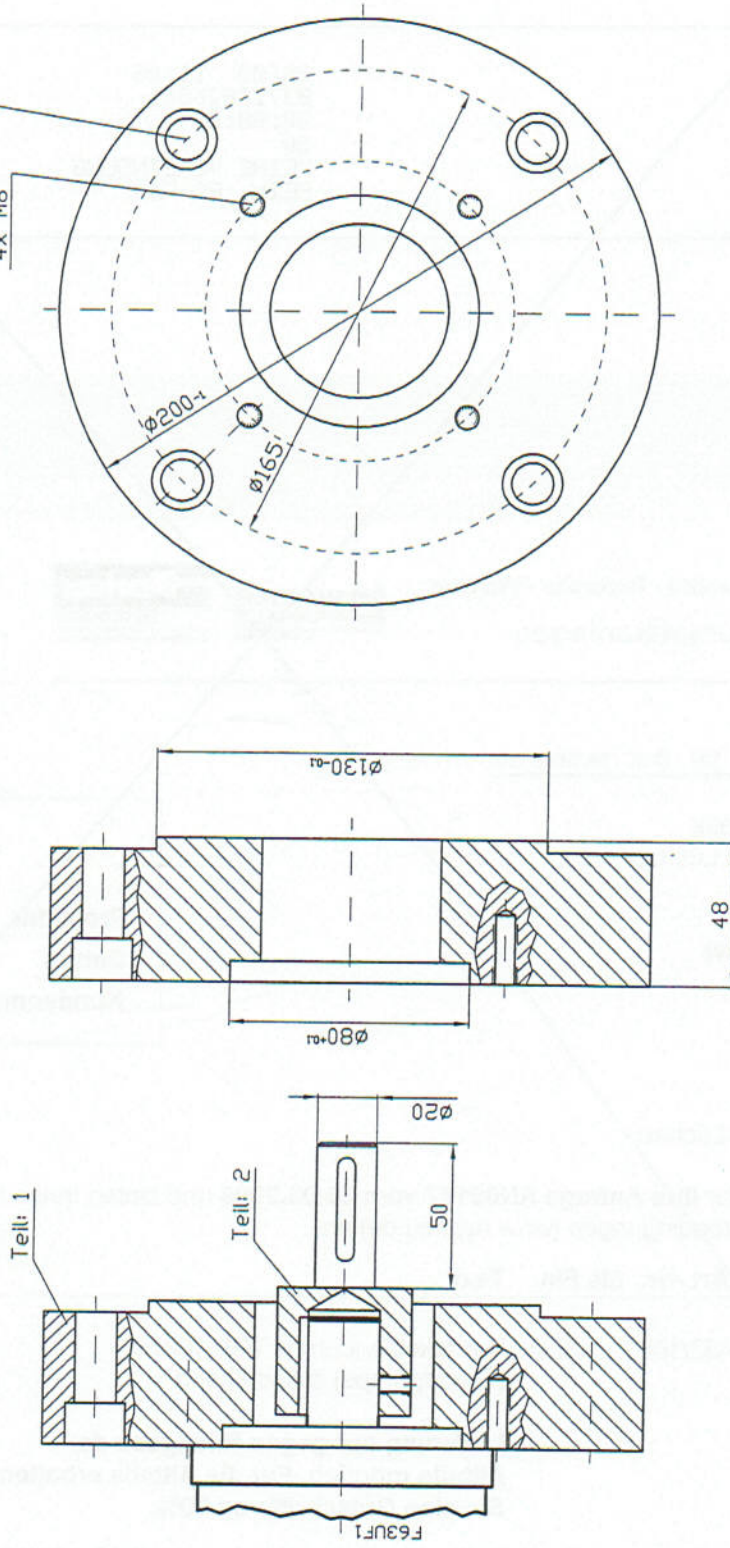
"Kunden-Info"

Dat.: 02.03.2006

4x f.Zyl.-Schr.
n. DIN912 (M12)

4x M8

Teil: 1



Teil: 2

