

Deutsche
Demokratische
Republik

Hydraulik
Stelleinheiten für Wegeventile mit Kolbenlängs-
schieber Nenndruck 16 u. 32 MPa 1. Generation
Unterplattenanbau Nennweiten 13; 16; 20; 25
Kennwerte Hauptmaße

TGL
10937/02

Gruppe 135575

Гидравлика

Распределители с цилиндрическим
продольным золотником

Номинальное давление 16 и 32 МПа

1. Поколение

Монтаж на плитах

Условные проходы 13; 16; 20; 25

Показатели Основные размеры

Hydraulics

Directional Control Valves

Nominal Pressure 16 and 32 MPa

1. Generation

Subplate Mounting

Nominal Diameter 13; 16; 20; 25

Characteristic Valves

Main Dimensions

Deskriptoren: Hydraulikgeraet; Stelleinrichtung; Wegeventil; Kolbenlaengsschieber; Unterplattenanbau;
Mass; Geraetekennwert

Verbindlich ab 1.6.1981

Für Neu- und Weiterentwicklung nicht mehr anzuwenden.

Ungültig ab 1.2.89 7127

Maße in mm gemäß TGL ohne Eis. Ausg.

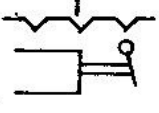

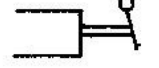
Verbindlich ab

1. KENNWERTE

Bezeichnung einer Stelleinheit von Nennweite 16 Baugruppe 20.10:

Stelleinheit 16 – 20.10 TGL 10937/02

Tabelle 1

Nennweite	Bau- grup- pen-Nr.	Symbol	Erläuterung ¹⁾
16	20.10		mit Rastung in den Schalt- stellungen 1; 0 und 2 (Haken)
20			
25			
16	21.10		mit Rastung in den Schalt- stellungen 1 und 2 (Haken)
20			
25			
16	24.10		ohne Rastung (Haken)
20			
25			

Fortsetzung der Tabelle Seite 2

¹⁾ Angegebene Stellungskennzeichnungen 1; 0 und 2 beziehen sich auf den Aufbau der Stelleinheit an Montagefläche Y der Steuereinheiten nach TGL 10936/02. Bei Anbau an Montagefläche X ändern sich die Stellungskennzeichnungen von 1 in 2 und von 2 in 1. Der Hinweis „Haken“ oder „Zapfen“ beinhaltet die Ausführung des Kolbenlängsschiebers bei der Komplettierung einer Stelleinheit mit einer Steuereinheit.

Fortsetzung Seite 2 bis 5

Verantwortlich/bestätigt: 30. 1. 1980, VEB Kombinat ORSTA-Hydraulik, Leipzig

Fortsetzung der Tabelle 1

Nennweite	Baugruppen-Nr.	Symbol	Erläuterung ¹⁾
16	25.10		Federrückstellung wirkt von Schaltstellung 2 nach 1 (Haken)
20			
25			
16	26.10		Federrückstellung wirkt von Schaltstellung 2 nach 0 (Haken)
20			
25			
16	30.10		mit Rastung in den Schaltstellungen 1; 0 und 2 (Haken)
20			
25			
16	31.10		mit Rastung in den Schaltstellungen 1 und 2 (Haken)
20			
25			
16	34.10		ohne Rastung (Haken)
20			
25			
13	40.10		wirkt von Schaltstellung 2 nach 1 (Zapfen)
16			
20			
25			
13	40.20		wirkt von Schaltstellung 0 nach 1 mit Anschlag in Stellung 0 (Zapfen)
16			
20			
25			
13	40.30 ²⁾		wirkt von Schaltstellung 2 nach 1, Schaltstellung 0 durch Kombination mit Baugruppe 40.10 durch Druckbeaufschlagung in beiden Stelleinheiten (Zapfen)
16			
20			
25			
13	40.40		mit Federrückstellung und mechanischer Verstellung wirkt von Schaltstellung 0 nach 1. Federrückstellung wirkt von Schaltstellung 2 nach 0. Hubbegrenzung innerhalb des Stellweges 0 nach 2 möglich (Haken)
16			
20			
25			

Nennweite	Baugruppen-Nr.	Symbol	Erläuterung ¹⁾
13	40.50		nur einsetzbar in der Kombination 99.20 ³⁾ ; 40.50 x 18.85 x 72.10 (Zapfen)
25			
13	41.10		wirkt von Schaltstellung 0 nach 1; Federrückstellung wirkt von Schaltstellung 2 nach 0 (Zapfen)
16			
20			
25			
13	70.10		wirkt von Schaltstellung 2 nach 1 (Zapfen)
16			
20			
25			
13	70.20		wirkt von Schaltstellung 0 nach 1 mit Anschlag in Stellung 0 (Zapfen)
16			
20			
25			
13	70.30		wirkt von Schaltstellung 2 nach 0 (Zapfen)
16			
20			
25			
13	72.10		nur einsetzbar in der Kombination 99.22 ³⁾ ; 40.50 x 18.85 x 72.10 Öffnungsdruck von 8 MPa bis 14,5 MPa einstellbar (Zapfen)
25			
13	75.10		mit Anschlag in Schaltstellung 2 (Zapfen)
16			
20			
25			
13	75.20		mit Anschlag in Schaltstellung 0 (Zapfen)
16			
20			
25			

Die Zu- und Abführung des Stellvolumenstromes und die Abführung des Leckvolumenstromes erfolgt über das Steuergehäuse.

¹⁾ siehe Seite 1

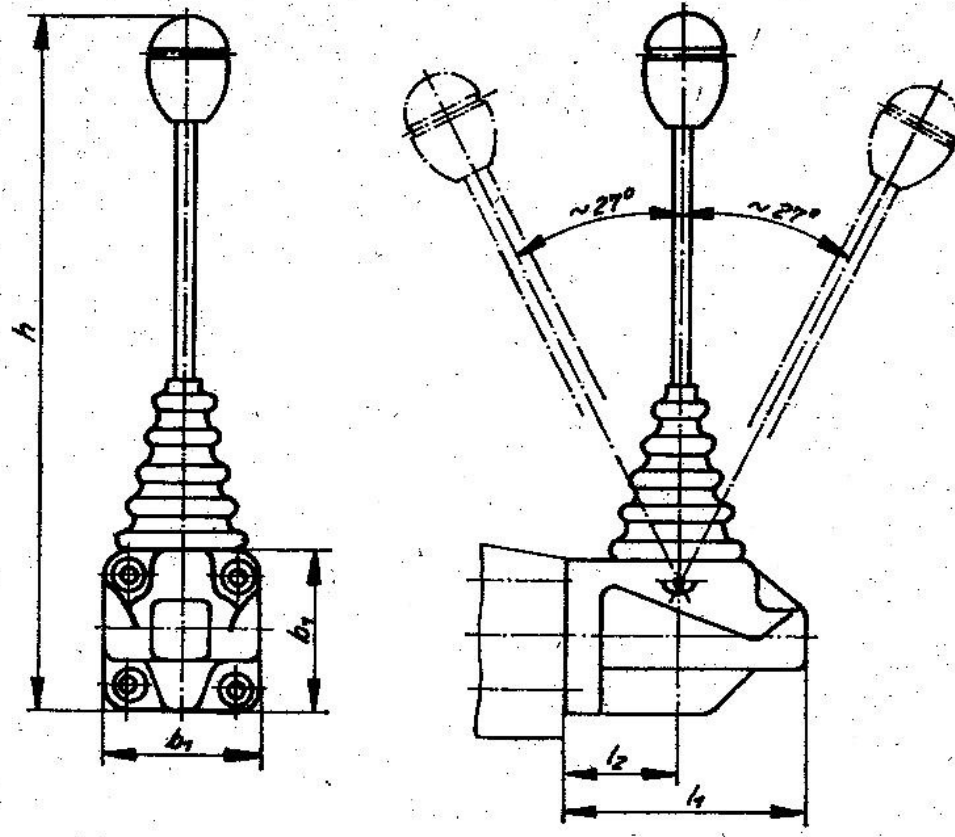
²⁾ Die Baugruppe 40.30 ist nur an der Y-Seite folgender Steuergruppenbaugruppen einsetzbar: 61; 64; 65; 68; 71; 74; 75; 78

¹⁾ siehe Seite 1

²⁾ Baugruppe 99.22 nach TGL 10939/01; Baugruppe 99.20 nach TGL 10939/02

2. HAUPTMASZE

Baugruppen 20.10; 21.10; 24.10; 25.10; 26.10



Baugruppen 30.10; 31.10; 34.10

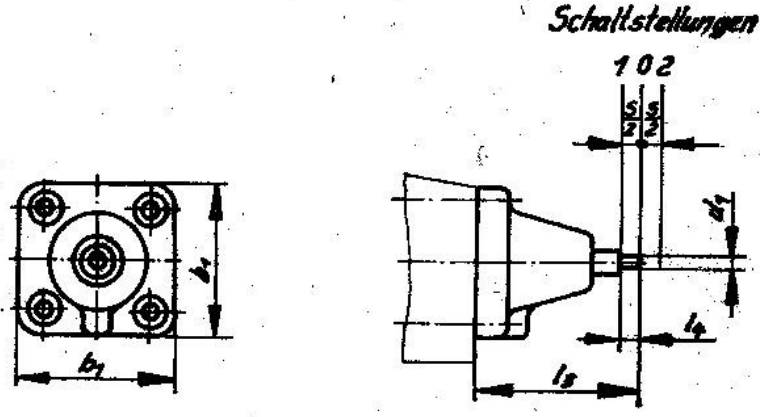


Tabelle 2

Nennweite	b_1	d_1	h	l_1	l_2	l_3	l_4	Stellweg s	Masse kg ≈ Baugruppen	
									20.10 bis 26.10	30.10 bis 34.10
16	54	8	218	91	52	79,5	10	18	1,7	0,7
20	70	10	238	116	68	85	12	22	2,5	1,2
25	89	12	322	130	77	99	16	26	4,0	1,9

Baugruppen 40.10; 40.20; 41.10
70.10; 70.20; 70.30
75.10; 75.20

Baugruppe 40.30

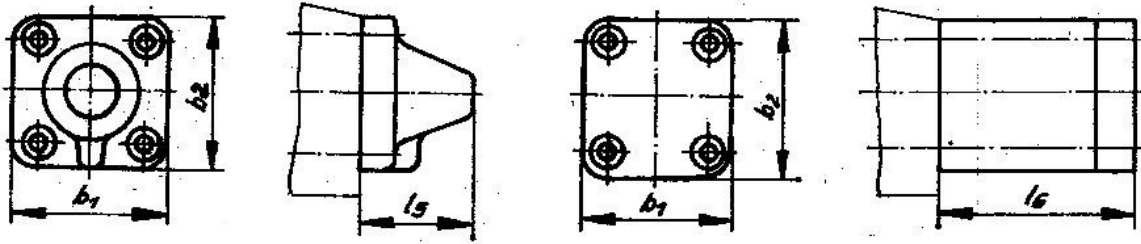


Tabelle 3

Nennweite	b_1	b_2	l_5	l_6	Masse kg ≈	
					Baugruppen	
					40.10 bis 75.20	40.30
13	42	52	45	58	0,4	0,8
16	54		50	55	0,6	1,1
20	70		56	80	1,1	2,9
25	80		65	77	1,8	3,3

Baugruppe 40.40

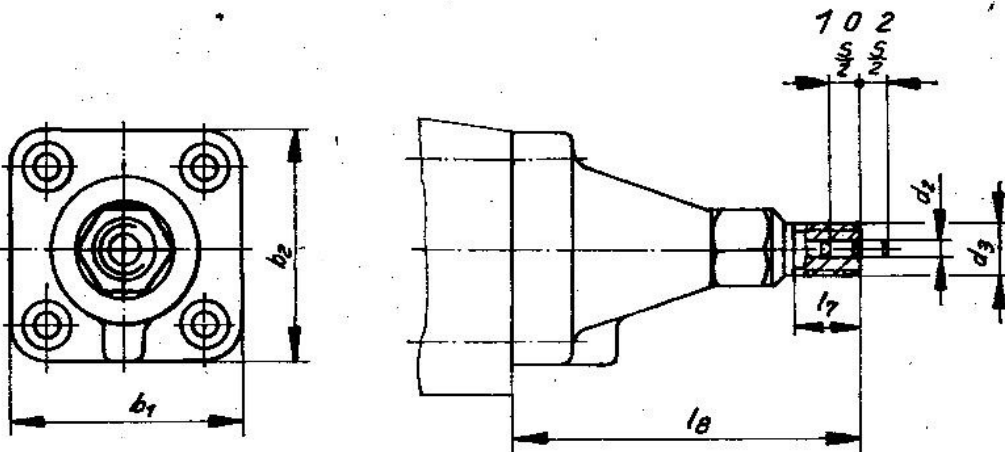


Tabelle 4

Nennweite	b_1	b_2	d_2	d_3	l_7	l_8	Stellweg s	Masse kg ≈
13	42	52	4	M12 x 1,5	20	72	16	0,5
16	54		8	M18 x 1,5		76	18	0,6
25	80		10	—	25	99	26	2,0

Baugruppe 40.50

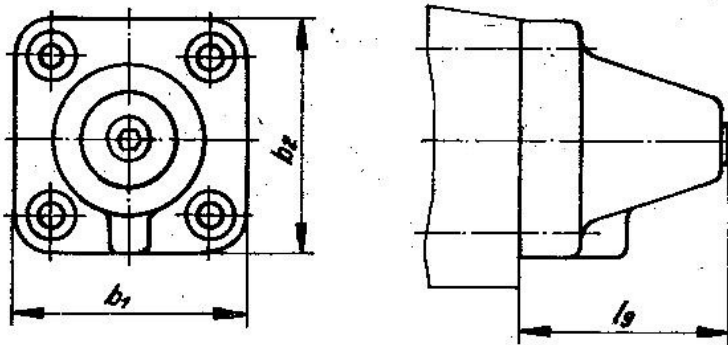


Tabelle 5

Nennweite	b ₁	b ₂	l ₉	Masse kg ≈
13	42	52	47,5	0,4
25	80		68	2,2

Baugruppe 72.10

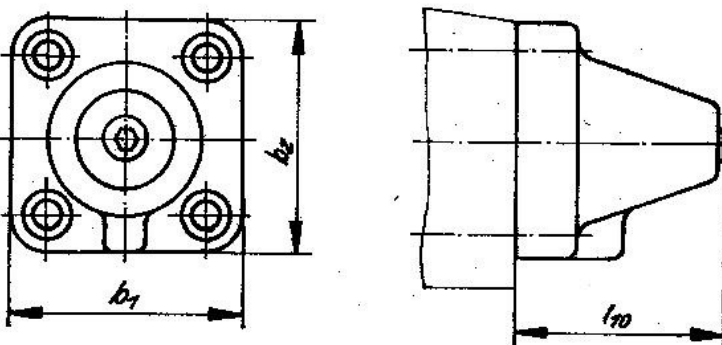


Tabelle 6

Nennweite	b ₁	b ₂	l ₁₀	Masse kg ≈
13	42	52	45,5	0,4
25	80		62	1,7

Zur elektrohydraulischen Verstellung sind elektromagnetisch gesteuerte Wegeventile nach TGL 26223/40 in Verbindung mit einer Adapterplatte einzusetzen.

Zur pneumohydraulischen Verstellung sind pneumo-pneumatisch gesteuerte Wegeventile nach TGL 26223/40 in Verbindung mit einer Adapterplatte einzusetzen.

Tabelle 7

Nennweite	Wegeventil	Nennweite	Wegeventile zur Vorsteuerung
13	TGL 10935/02	6	TGL 26223/40
16			
20			
25			

Schaltzeiten von vorgesteuerten Wegeventilen nach TGL 10935/02 bei einer Öltemperatur von 323 K und Verwendung von Hydrauliköl HLP 36 TGL 17542/03.

Tabelle 8

Nennweite	Stellvolumenstrom Q _y dm ³ /min	Stelldruck P _y max MPa	Schaltzeiten	
			t _G ein s	t _G aus s
13	12	16	0,12	0,10
16			0,13	0,10
20			0,14	0,12
25			0,15	0,14

Handstellkraft

Baugruppen 20.10; 21.10; 24.10 in Kombination mit 75.10; 75.20

Tabelle 9

Nennweite	Handstellkraft bei einer Haltezeit von 8 Stunden N
16	100
20	120
25	

Hinweise

Ersatz für TGL 10937/02 Ausg. 9.73

Änderungen gegenüber Ausg. 9.73:

Im Titel Nenndruck 32 MPa, 1. Generation und Nennweiten 16 und 25 aufgenommen; Nennweite 40 gestrichen; Verbindlichkeit eingeschränkt; redaktionell überarbeitet.

Im vorliegenden Standard ist auf folgende Standards Bezug genommen:

TGL 10935/02; TGL 10936/02; TGL 10939/01;
TGL 17542/03; TGL 26223/40

Hydraulik und Pneumatik; Symbole siehe TGL 8672

Hydraulik; Wegeventile; Technische Lieferbedingungen siehe TGL 10895

Hydraulik; Bauschaltpläne; Erläuterungen, Regeln für die Gestaltung siehe TGL 10916

Hydraulik; Zusatzeinheiten für Wegeventile mit Kolbenlängsschieber, Nenndruck 16 und 32 MPa, 1. Generation; Unterplattenanbau, Nennweiten 13, 16, 20 und 25; Kennwerte, Hauptmaße siehe TGL 10938/02